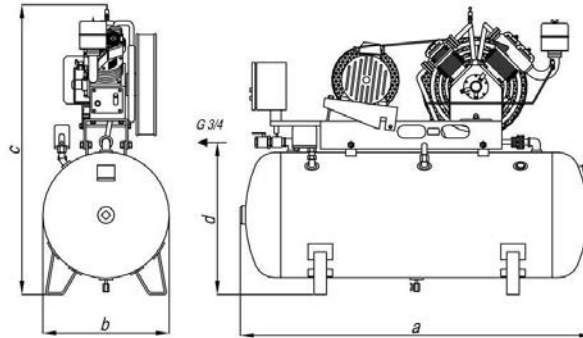


Airpol®

Przedsiębiorstwo Produkcji Sprężarek Sp. z o.o.

Sprężarka tłokowa olejowa N50



Nadciśnienie tłoczenia [MPa]	1,0
Wydajność [m ³ /h]	50
Wydajność [l/min]	830
Masa [kg]	345
Wymiary gabarytowe (axbxc) [mm]	1600x600x1450
Pojemność zbiornika [l.]	400
Przyłącze sprężonego powietrza	G 3/4
Wysokość przyłącza sprężonego powietrza (d) [mm]	730
Temperatura otoczenia [°C]	od 5 do 40
Temperatura sprężonego powietrza [°C]	około 40 powyżej temperatury otoczenia
Poziomy dźwięk L [dB(A)]	85
Ilość cylindrów I/II stopnia [szt.]	1/1
średnica cylindrów I/II stopnia [mm]	155/82
Skok tłoka [mm]	70
Prędkość obrotowa sprężarki [obr/min]	920
Moc silnika elektrycznego [kW]	7,5
Prędkość obrotowa silnika [obr/min]	3000
Napięcie zasilania [V]	400
Przekrój przewodu zasilającego [mm ²]	5x4
Zabezpieczenie [A]	25