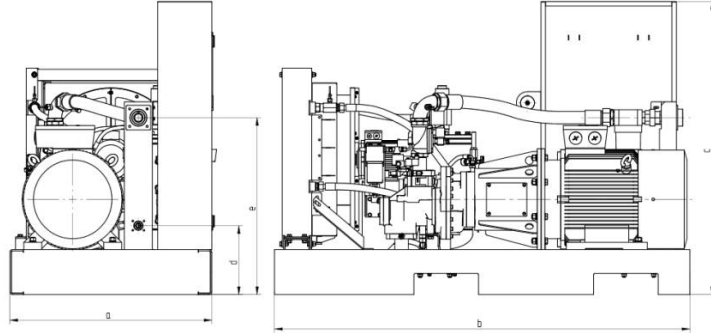


Airpol®

Przedsiębiorstwo Produkcji Sprężarek Sp. z o.o.

Dopr. acz. rubowy olejowy DSC55-32



Nadci nienie tłoczenia [MPa]	max 3,2
Nadci nienie ssania [MPa]	max 0,5-0,6
Wydajno (przy max nadci nieniu tłoczenia) [m ³ /h]	500
Masa [kg]	1200
Wymiary gabarytowe (axbxc) [mm]	2125x1036x1300
Przył cze ssania	G 2
Przył cze tłoczenia	G 3/4
Wysoko przył cza ssania (e) [mm]	1210
Wysoko przył cza tłoczenia (d) [mm]	306
Temperatura otoczenia [°C]	od 5 do 40
Temperatura spr onego powietrza [°C]	około 10 powy ej temperatury otoczenia
Poziom d wi ku L [dB(A)]	80
Moc silnika elektrycznego [kW]	55
Pr dko obrotowa silnika [obr/min]	1500
Napi cie zasilania [V]	400
Zapotrzebowanie powietrza chłodz cego [m ³ /h]	8700
Przekrój przewodu [mm ²]	3 x 50 + PE
Zabezpieczenie [A]	125