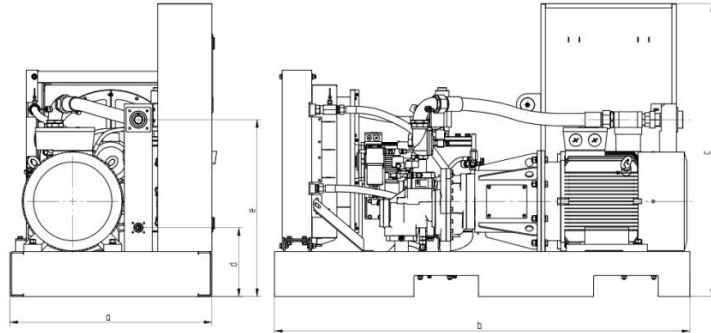


# Airpol®

Przedsiębiorstwo Produkcji Sprężarek Sp. z o.o.

## Dopr. acz. rubowy olejowy DSC37-25



Nadci nienie tłoczenia [MPa]	max 2,5
Nadci nienie ssania [MPa]	max 0,5-0,6
Wydajno (przy max nadci nieniu tłoczenia) [m <sup>3</sup> /h]	400
Masa [kg]	1180
Wymiary gabarytowe (axbxc) [mm]	2125x1036x1300
Przył cze ssania	G 1 1/2
Przył cze tłoczenia	G 3/4
Wysoko przył cza ssania (e) [mm]	1210
Wysoko przył cza tłoczenia (d) [mm]	306
Temperatura otoczenia [°C]	od 5 do 40
Temperatura spr onego powietrza [°C]	około 10 powy ej temperatury otoczenia
Poziom d wi ku L [dB(A)]	80
Moc silnika elektrycznego [kW]	37
Pr dko obrotowa silnika [obr/min]	1500
Napi cie zasilania [V]	400
Zapotrzebowanie powietrza chłodz cego [m <sup>3</sup> /h]	5900
Przekrój przewodu [mm <sup>2</sup> ]	3 x 50 + PE
Zabezpieczenie [A]	100