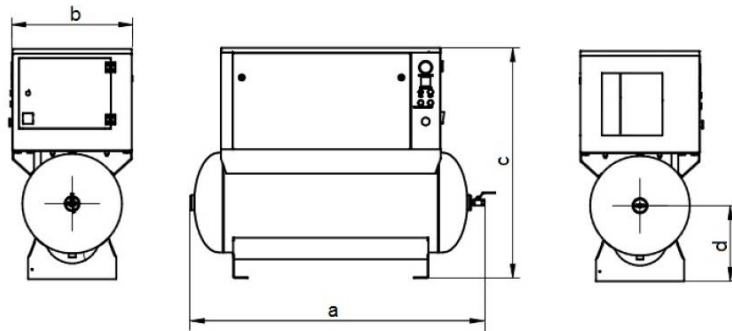


Airpol®

Przedsiębiorstwo Produkcji Sprężarek Sp. z o.o.

Sprężarka spiralna (bezolejowa) w obudowie na zbiorniku Airpol SRK2



Nadciśnienie tłoczenia [MPa]	1,0
Wydajność [m ³ /h]	12
Wydajność [l/min]	200
Masa [kg]	340
Wymiary gabarytowe (axbxc) [mm]	1500x608x1172
Pojemność zbiornika [l.]	240
Przyłącze sprężonego powietrza	G 3/4
Wysokość przyłącza sprężonego powietrza (d) [mm]	385
Temperatura otoczenia [°C]	od 5 do 40
Temperatura sprężonego powietrza [°C]	około 10 powyżej temperatury otoczenia
Poziomy poziom dźwięku L [dB(A)]	54
Moc silnika elektrycznego [kW]	2,2
Prędkość obrotowa silnika [obr/min]	3000
Napięcie zasilania [V]	400