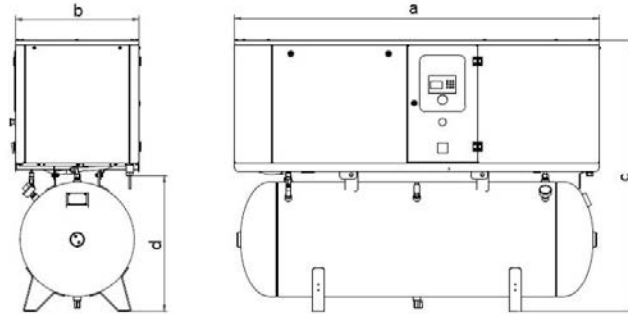


Airpol®

Przedsiębiorstwo Produkcji Sprężarek Sp. z o.o.

Sprężarka olejowa z wbudowanym osuszaczem Airpol KT 5



Nadci nienie tłoczenia [MPa]	1.5
Wydajno [m ³ /h]	20
Wydajno [m ³ /min]	0.33
Masa [kg]	470
Wymiary gabarytowe (axbxc) [mm]	1950x660x1450
Przył cze spr onego powietrza	G 3/4
Wysoko przył cza spr onego powietrza (d) [mm]	730
Pojemno zbiornika [l.]	500
Temperatura otoczenia [°C]	od 5 do 40
Temperatura spr onego powietrza [°C]	około 10 powy ej temperatury otoczenia
Poziom d wi ku L [dB(A)]	72
Zapotrzebowanie powietrza chłodz cego [m ³ /h]	1200
Moc silnika elektrycznego [kW]	5,5
Napi cie zasilania [V]	400
Przekrój przewodu zasilaj cego [mm ²]	5x2,5
Zabezpieczenie [A]	20
Ci nieniowy punkt rosy osuszacza [°C]	3
Klasa czysto ci spr onego powietrza wg.ISO 8573.1	2.4.2