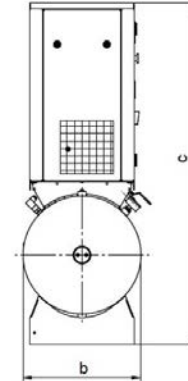
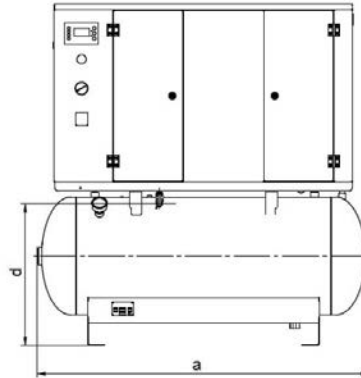


# Airpol®

Przedsiębiorstwo Produkcji Sprężarek Sp. z o.o.

## Sprężarka olejowa z wbudowanym osuszaczem Airpol KT 3



Nadci nienie tłoczenia [MPa]	0,8
Wydajno [m <sup>3</sup> /h]	25
Wydajno [m <sup>3</sup> /min]	0.42
Masa [kg]	310
Wymiary gabarytowe (axbxc) [mm]	1430x510x1530
Przył cze spr onego powietrza	G 1/2
Wysoko przył cza spr onego powietrza (d) [mm]	610
Pojemno zbiornika [l.]	240 (opcja-500 l)
Temperatura otoczenia [°C]	od 5 do 40
Temperatura spr onego powietrza [°C]	około 10 powy ej temperatury otoczenia
Poziom d wi ku L [dB(A)]	72
Zapotrzebowanie powietrza chłodz cego [m <sup>3</sup> /h]	1200
Moc silnika elektrycznego [kW]	3
Napi cie zasilania [V]	400
Przekrój przewodu zasilaj cego [mm <sup>2</sup> ]	5x1,5
Zabezpieczenie [A]	16
Ci nieniowy punkt rosy osuszacza [°C]	3
Klasa czysto ci spr onego powietrza wg.ISO 8573.1	2.4.2