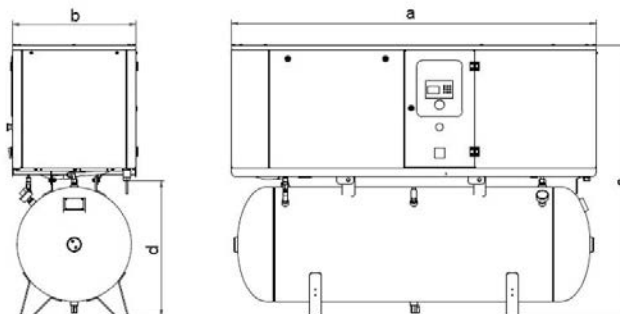


# Airpol®

Przedsiębiorstwo Produkcji Sprężarek Sp. z o.o.

## Sprężarka olejowa z wbudowanym osuszaczem Airpol KT 15



Nadci nienie tłoczenia [MPa]	1,3
Wydajno [m <sup>3</sup> /h]	96
Wydajno [m <sup>3</sup> /min]	1,60
Masa [kg]	525
Wymiary gabarytowe (axbxc) [mm]	1950x660x1450
Przył cze spr onego powietrza	G 3/4
Wysoko przył cza spr onego powietrza (d) [mm]	730
Pojemno zbiornika [l.]	500
Temperatura otoczenia [°C]	od 5 do 40
Temperatura spr onego powietrza [°C]	około 10 powy ej temperatury otoczenia
Poziom d wi ku L [dB(A)]	72
Zapotrzebowanie powietrza chłodz cego [m <sup>3</sup> /h]	2400
Moc silnika elektrycznego [kW]	15
Napi cie zasilania [V]	400
Przekrój przewodu zasilaj cego [mm <sup>2</sup> ]	5x6
Zabezpieczenie [A]	40
Ci nieniowy punkt rosy osuszacza [°C]	3
Klasa czysto ci spr onego powietrza wg.ISO 8573.1	2.4.2