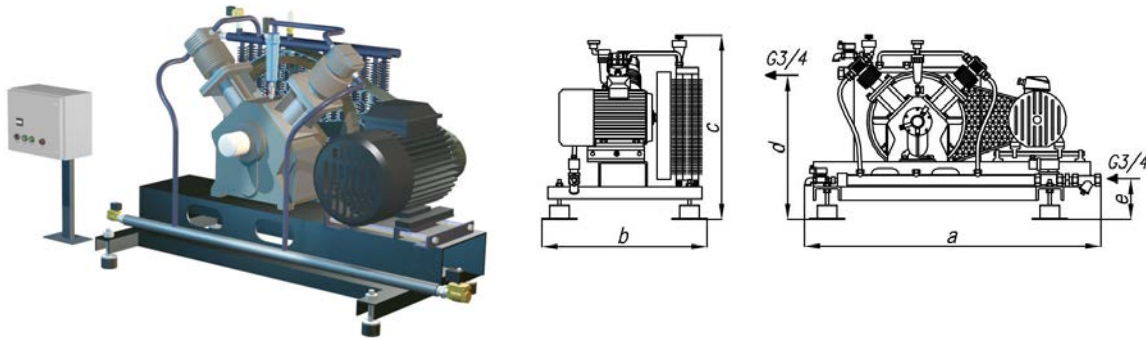


Airpol®

Przedsiębiorstwo Produkcji Sprężarek Sp. z o.o.

Dopróżniacz olejowy ADP360



Nadciśnienie tłoczenia [MPa]	4,0
Nadciśnienie ssania [MPa]	0,8
Wydajność [m ³ /h]	140
Masa [kg]	450
Wymiary gabarytowe (axbxc) [mm]	1330x900x1280
Pojemność zbiornika [l.]	-
Przyłącze ssania	G 3/4
Przyłącze tłoczenia	G 3/4
Wysokość przyłącza ssania (e) [mm]	170
Wysokość przyłącza tłoczenia (d) [mm]	760
Temperatura otoczenia [°C]	od 0 do 40
Temperatura sprężonego powietrza [°C]	około 20 powyżej temperatury otoczenia
Poziomy dźwięk L [dB(A)]	82
średnica cylindrów I/II stopnia [mm]	52
Skok tłoka [mm]	85
Prędkość obrotowa sprężarki [obr/min]	1050
Moc silnika elektrycznego [kW]	15
Prędkość obrotowa silnika [obr/min]	3000
Napięcie zasilania [V]	400